

# A59／8 脊柱用2分割マルチスタンド

## 組立て説明書

### ■付属部品

	名称	個数
A	ベース	1
B	支柱	1
C	フック	1
D	ボルト(短、フック固定用)	1
E	ボルト(長、支柱固定用)	1
F	壁掛け用ブラケット、上	1
G	壁掛け用ブラケット、下	1
H	ビス	3
I	アンカー	3
J	六角レンチ	1

### ■組立て手順

#### A. 壁掛けの場合

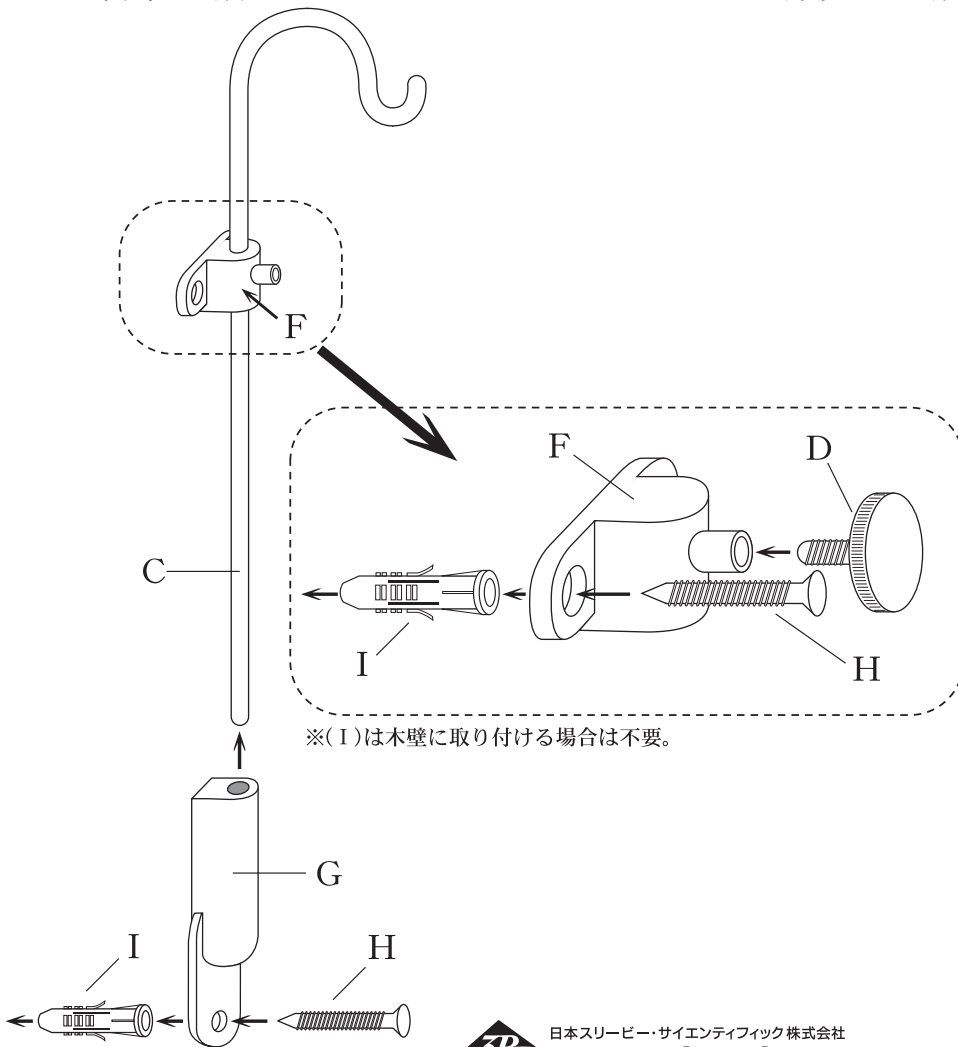
1. C(フック)をF(壁掛け用ブラケット 上)に通し、ボルト(短、D)で固定する。
2. C(フック)をG(壁掛け用ブラケット 下)に差し込む。
3. (a)木壁の場合→ビス(H)で2を壁にとめる。  
(b)しっくい壁の場合→予めアンカー(I)を壁に打ち込み2をビス(H)で壁にとめる。

#### B. 床置きの場合

1. 六角レンチ(J)を使いベース(A)と支柱(B)をボルト(長、E)で固定する。
2. フック(C)を支柱(B)の一番奥までしっかりと差し込み、ボルト(短、D)をしめて固定させる。

### 組立て作業図

#### A. 壁掛けの場合



#### B. 床置きの場合

